

PAGES: ENGLISH 2
FRANÇAIS 8

VELANSO

Installation Guide / Guide d'Installation

Bathroom Sink Installation

Installation d'Évier de Salle de Bain

Model / Modèle: Nivaro T3117

www.velanso.com

Installation Guide for Velanso Bathroom Vessel Sinks

Ensuring Durability and Elegance

Installing a Velanso vessel sink is a straightforward process that brings both elegance and functionality to your bathroom. To guarantee a seamless and successful installation, follow this comprehensive guide.

Preparing For Installation

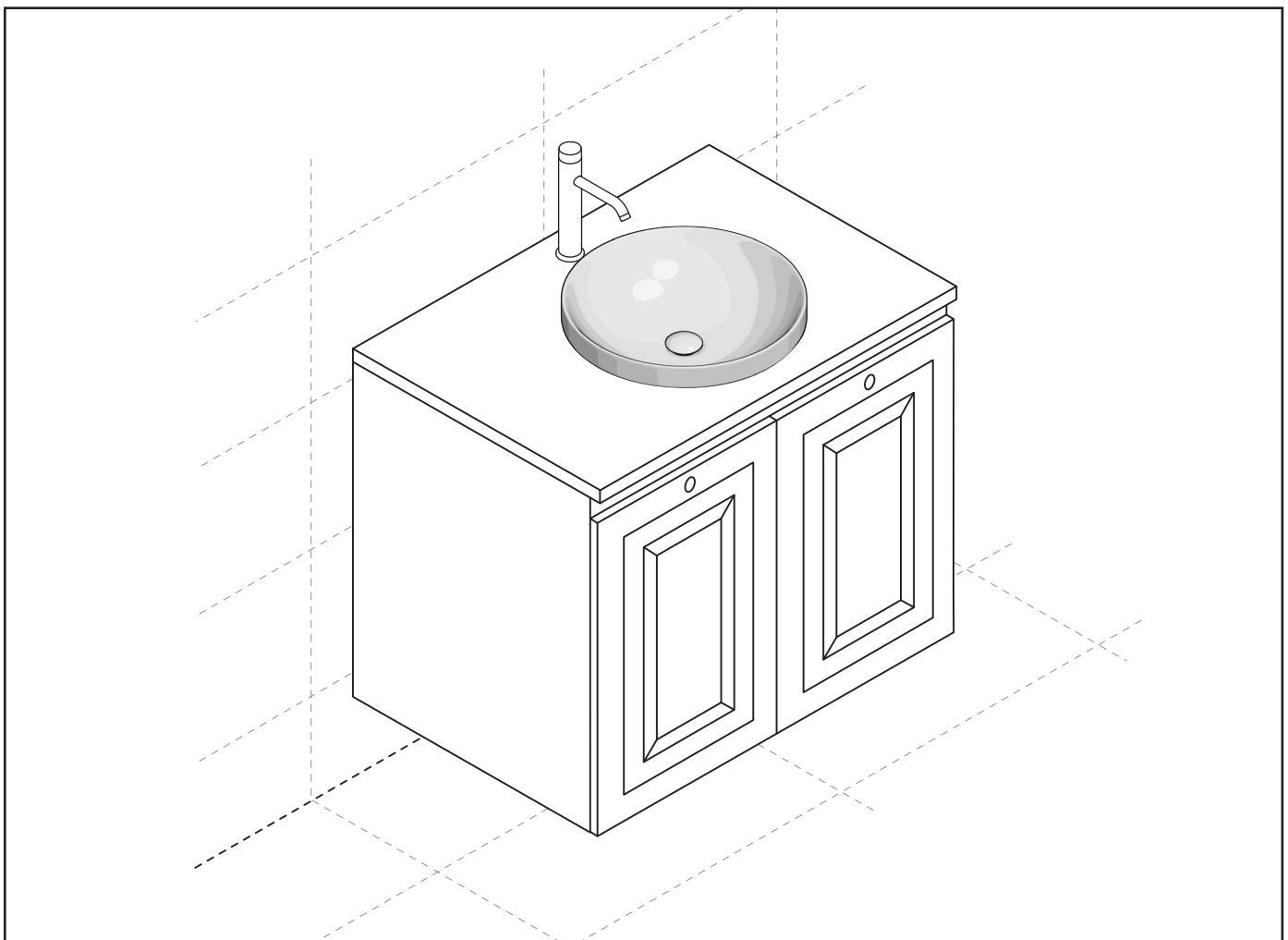
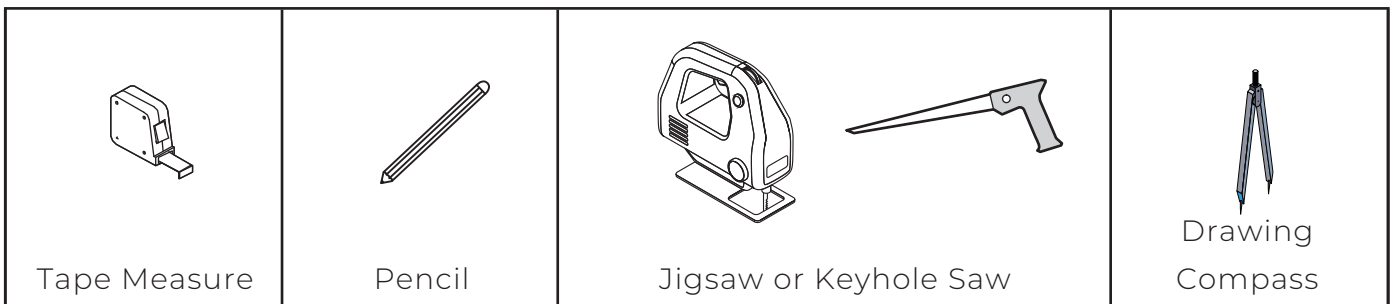
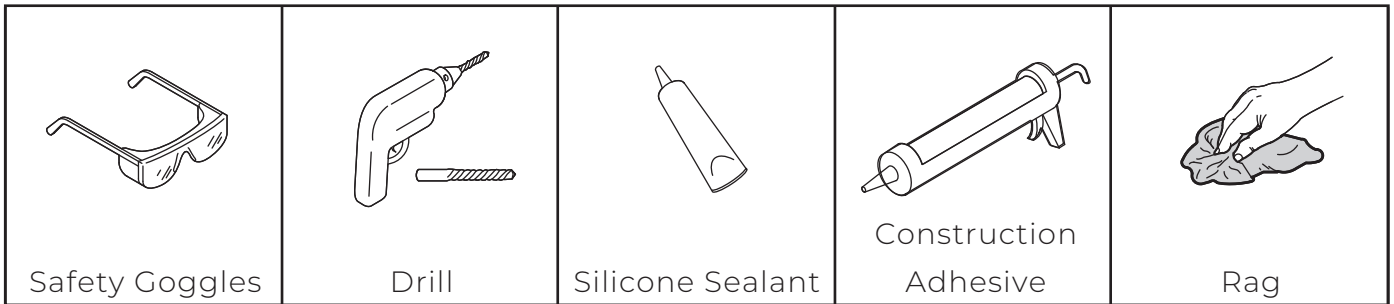


Caution: Handle with care to avoid potential damage or injury. It is highly recommended to seek professional help or additional assistance for proper installation.

- Check your Velanso sink upon delivery for any transit damage. Please note that Velanso is not liable for damages that occur during installation.
- Obeying to local building and plumbing codes is a must. Ensure your installation site whether in the kitchen or bathroom is prepared, keeping in mind the unique requirements of vessel sinks.
- Please note that the visuals provided are generic and may not accurately represent the specific scenario of your installation. They are intended for illustrative purposes only.

NOTE: Kindly be aware that a cutout template is not included with our fireclay sinks. Due to the manufacturing process of these sinks means that there can be slight variations in size ($\pm 2\%$). To ensure a precise fit, we suggest using the sink itself to measure and trace any needed cutouts in your countertop or cabinetry.

Suggested Equipment and Materials

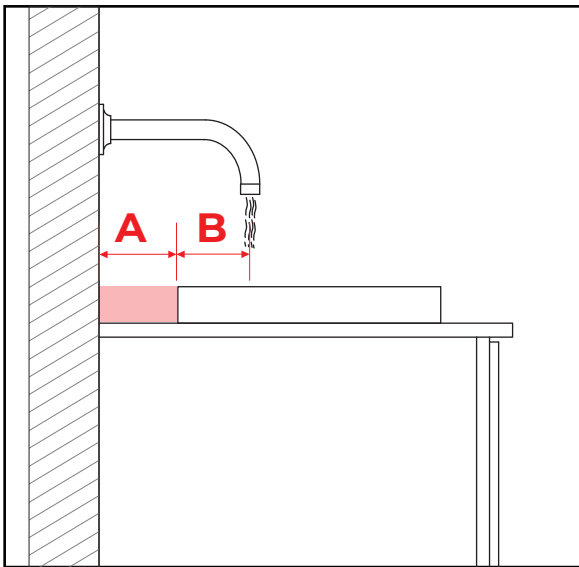




Caution: Use proper safety precautions while cutting, including safety glasses, gloves, and other safety equipment.

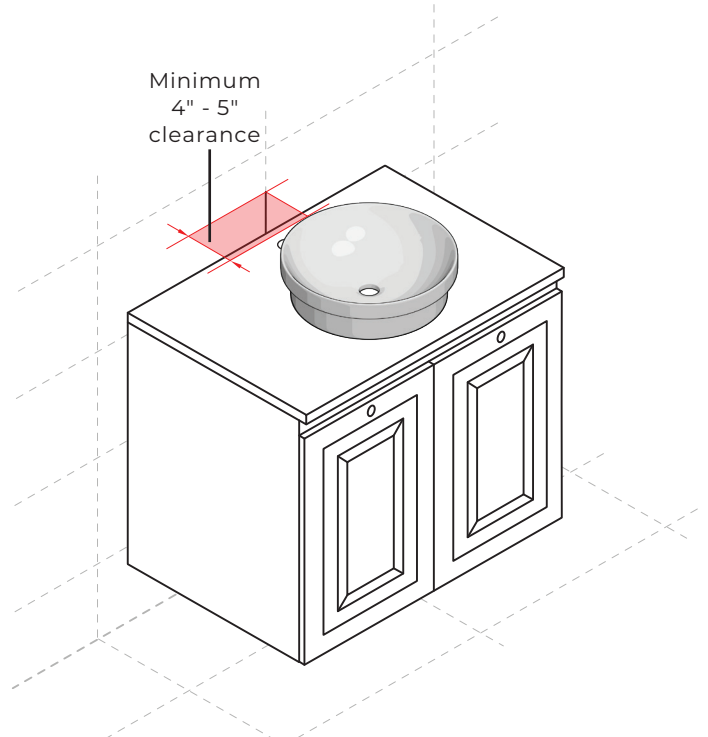
Step 1. Placement of Your Sink

- Place the sink on the countertop and determine the desired location. Ensure there is enough space for the faucet and any other fixtures. Check the space ensure it is centered as needed.

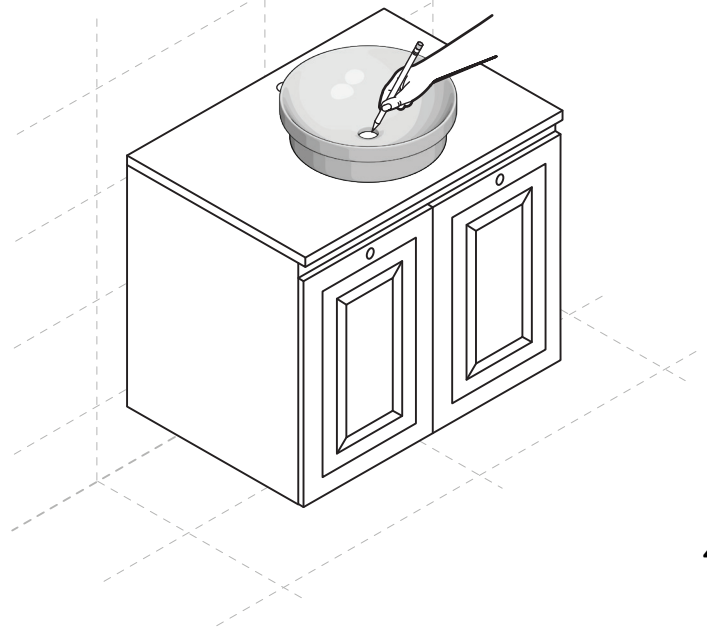


Step 2. Marking Drain Hole

- Once the placement is decided, use a pencil to mark the center of the drain hole on the countertop.



IMPORTANT: For wall-mounted faucets, disregard the 4-5 inch minimum space requirement. Instead, adjust the sink location to fit the faucet's reach, ensuring the spout extends to a position that prevents splashing. Follow the manufacturer's installation guide for precise steps.

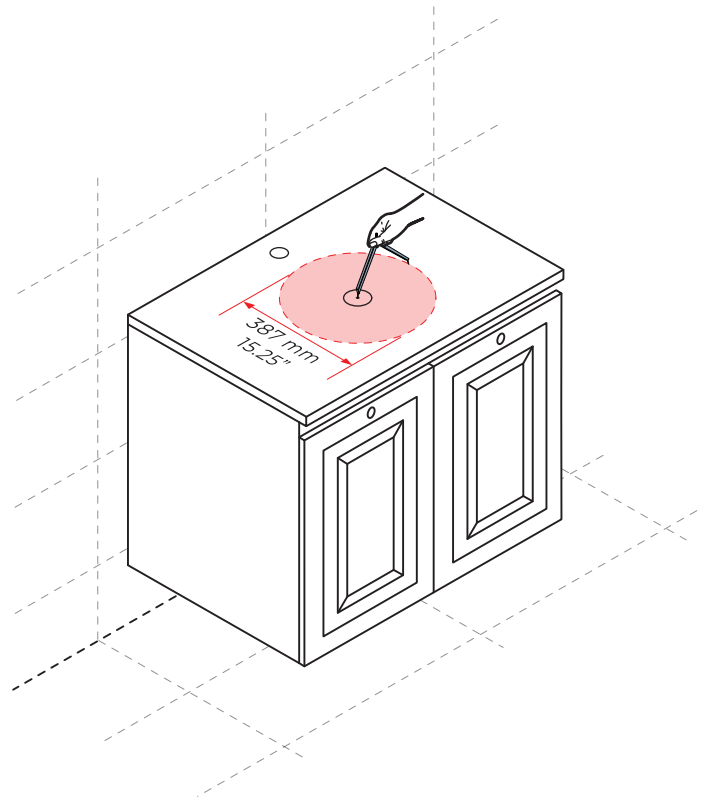




Caution: Use proper safety precautions while cutting, including safety glasses, gloves, and other safety equipment.

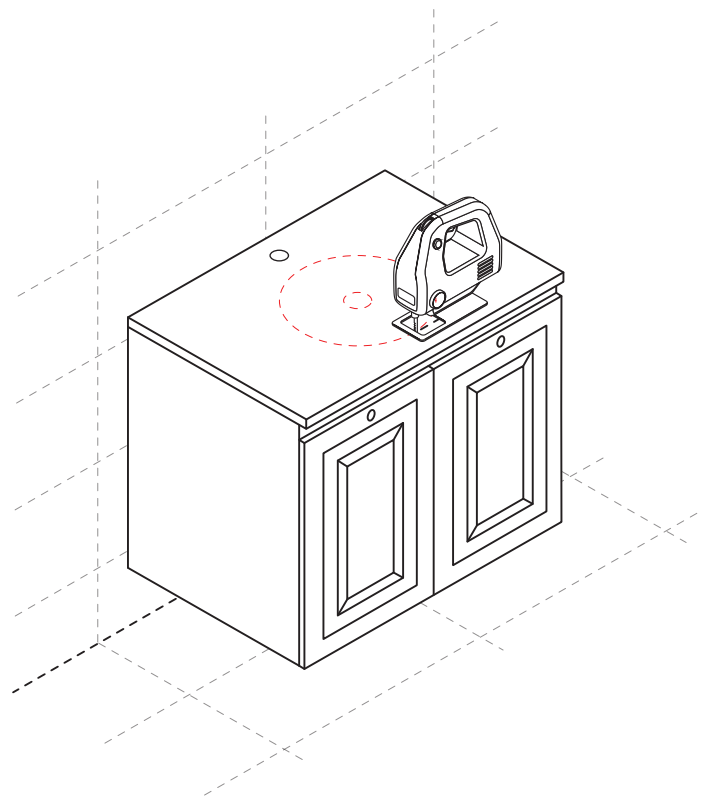
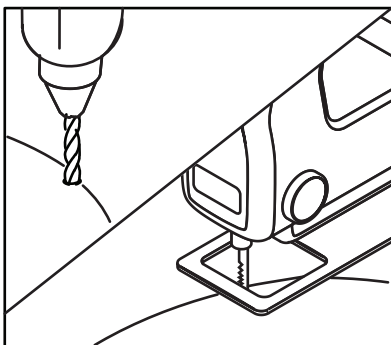
Step 3. Mark the Cutout

- Draw a 15.25 inch (387 mm) diameter circle centered on the mark from the sink's drain hole.



Step 4. Cut the Hole

- Using a suitable saw or hole saw, cut along the traced outline. Smooth the edges of the hole to prevent damage.

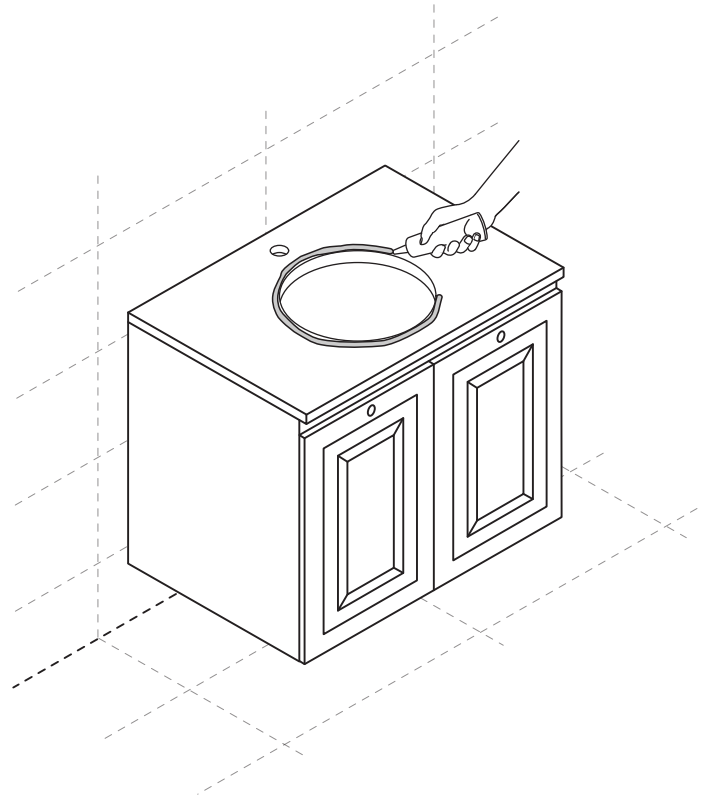




Caution: Use proper safety precautions while cutting, including safety glasses, gloves, and other safety equipment.

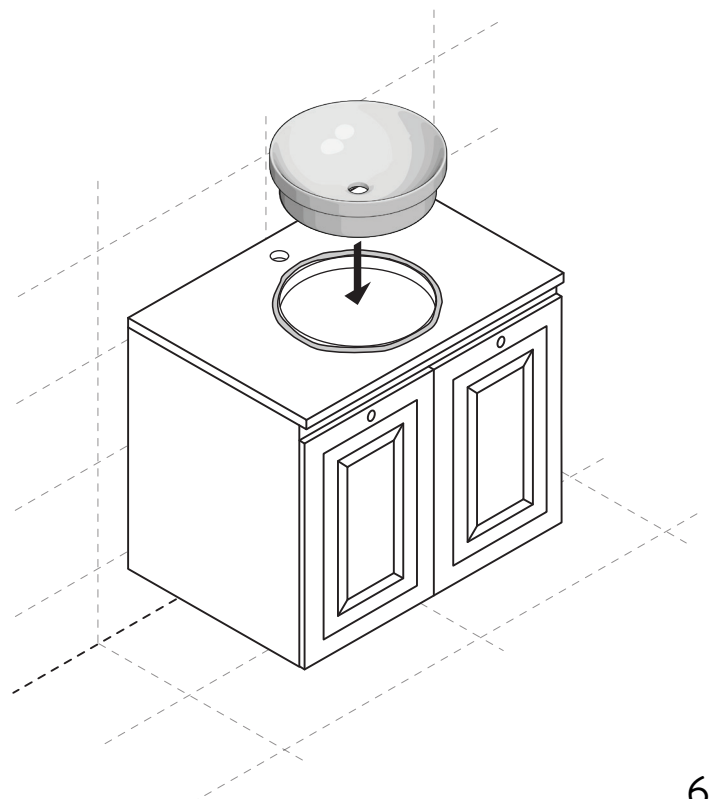
Step 5. Apply Sealant

- Apply a continuous bead of silicone sealant to the sink's bottom edge where it will make contact with the countertop.



Step 6. Place the Sink

- Align and place the sink on the countertop, pressing down firmly to spread the sealant evenly and secure the sink. Allow sealant to cure.

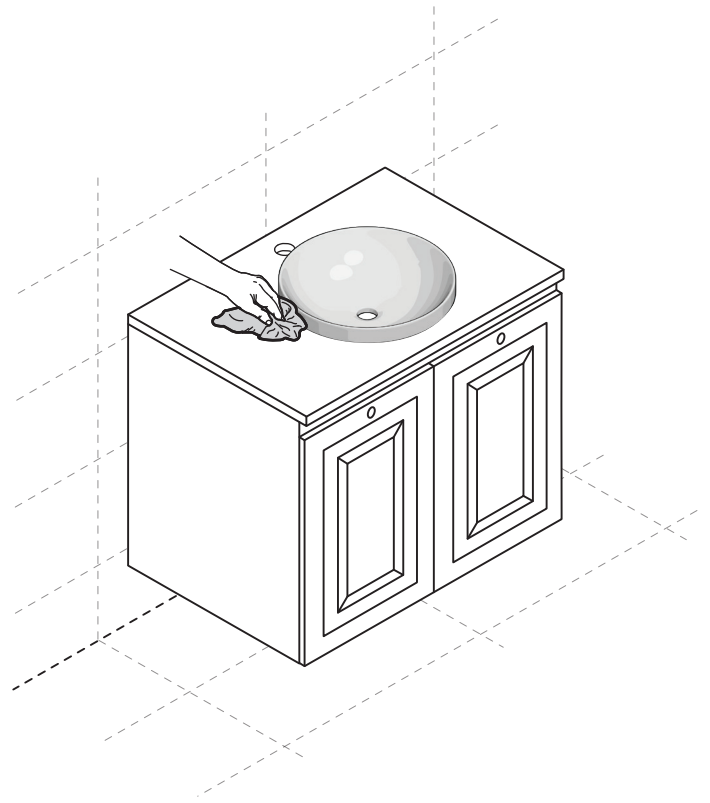




Caution: Use proper safety precautions while cutting, including safety glasses, gloves, and other safety equipment.

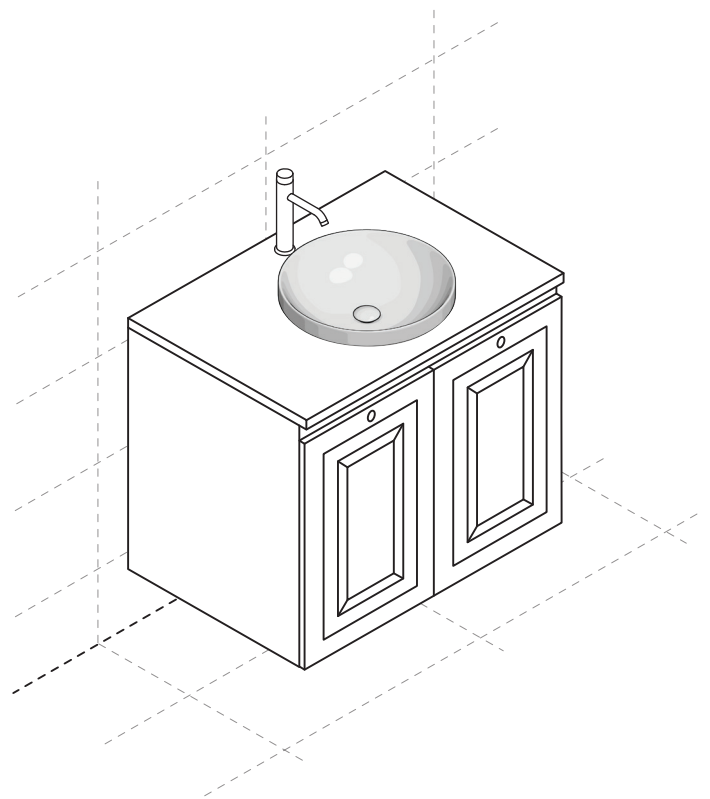
Step 7. Remove the Excess Sealant

- Clean any adhesive residue that has overflowed from the edges.



Step 8. Finish the Installation

- Install the faucet and drain according to the manufacturer's instructions. Connect plumbing and check for leaks. Tighten connections as needed.



Guide d'Installation pour les Éviers de Salle de Bain Vasque Velanso

Assurer Durabilité et Élégance

L'installation d'un évier vasque Velanso est un processus simple qui apporte à la fois élégance et fonctionnalité à votre salle de bain. Pour garantir une installation sans faille et réussie, suivez ce guide complet.

Préparation à l'Installation



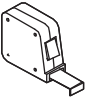

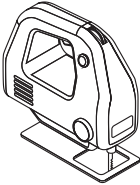


Prudence: Manipulez avec soin pour éviter tout dommage ou blessure potentielle. Il est fortement recommandé de demander l'aide d'un professionnel ou une assistance supplémentaire pour une installation correcte.

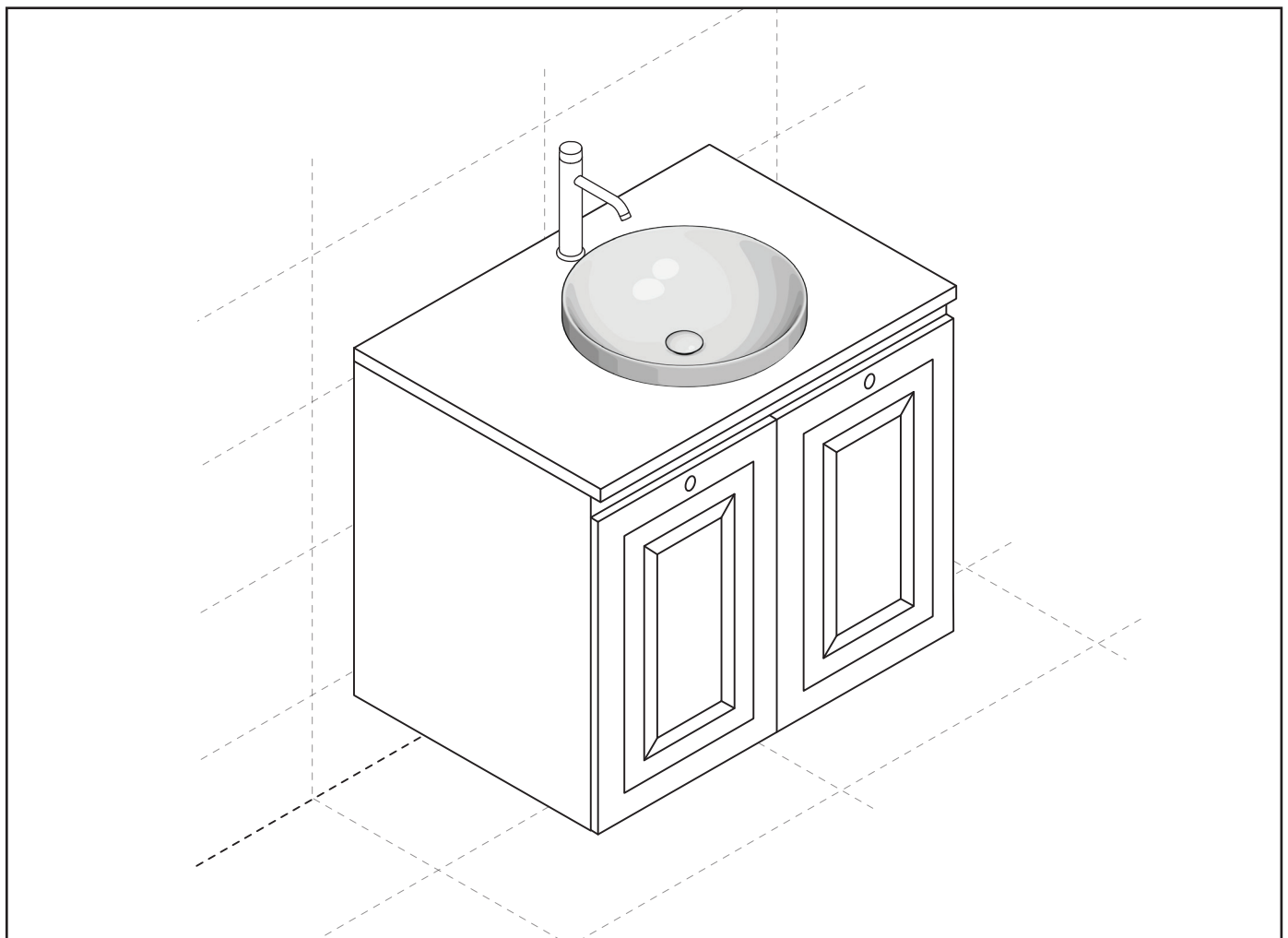
- Vérifiez votre évier Velanso à la livraison pour tout dommage de transport. Veuillez noter que Velanso n'est pas responsable des dommages survenus pendant l'installation.
- Le respect des codes locaux de construction et de plomberie est indispensable. Assurez-vous que votre site d'installation, que ce soit dans la cuisine ou la salle de bain, est préparé, en tenant compte des exigences spécifiques des éviers vasques.
- Veuillez noter que les visuels fournis sont génériques et peuvent ne pas représenter avec précision le scénario spécifique de votre installation. Ils sont destinés à des fins d'illustration uniquement.

REMARQUE: Veuillez noter qu'un gabarit de découpe n'est pas inclus avec nos éviers en argile réfractaire. En raison du processus de fabrication de ces éviers, il peut y avoir de légères variations de taille ($\pm 2\%$). Pour garantir un ajustement précis, nous suggérons d'utiliser l'évier lui-même pour mesurer et tracer les découpes nécessaires dans votre comptoir ou vos meubles.

Équipement et Matériaux Suggérés

				
Lunettes de Sécurité	Perceuse	Mastic Silicone	Adhésif de Construction	Chiffon

				
Mètre Ruban	Crayon	Scie Sauteuse ou Scie à Trépan	Compas de Dessin	

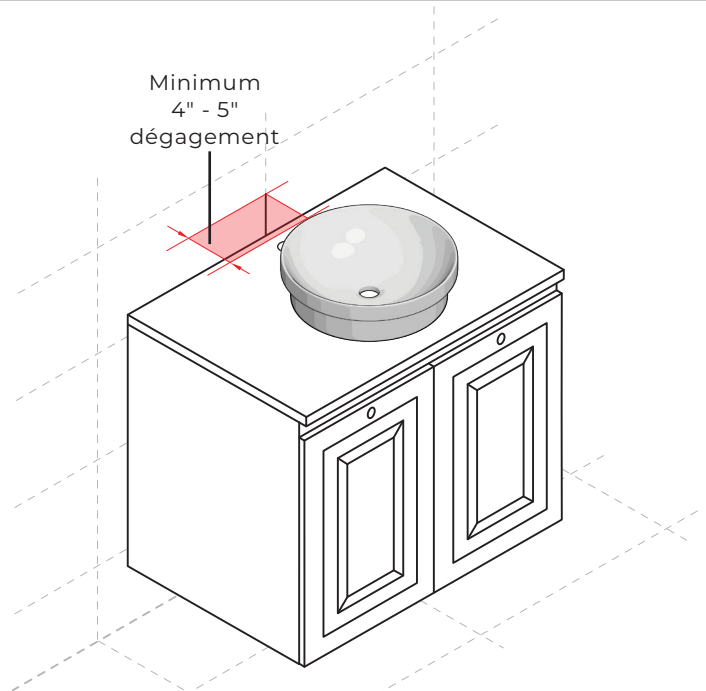
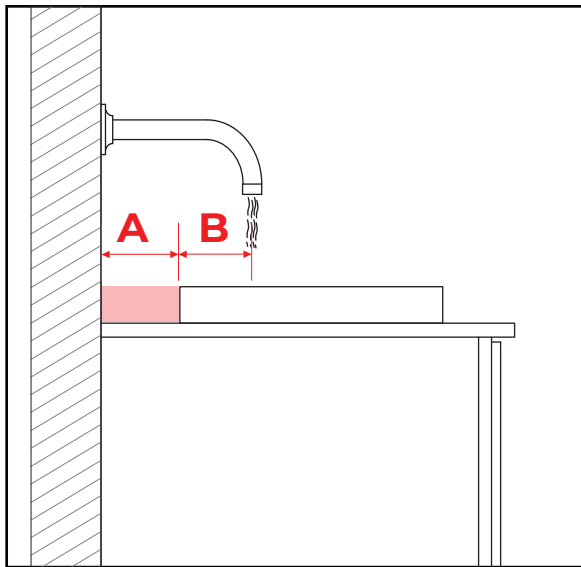




Prudence: Utilisez des précautions de sécurité appropriées lors de la découpe, y compris des lunettes de sécurité, des gants et d'autres équipements de sécurité.

Étape 1. Placement de Votre Évier

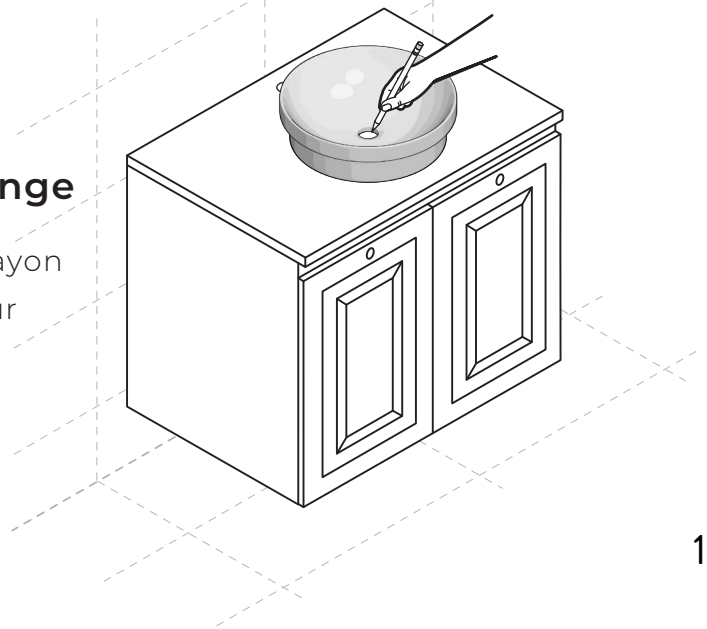
- Placez l'évier sur le comptoir et déterminez l'emplacement souhaité. Assurez-vous qu'il y a suffisamment d'espace pour le robinet et les autres accessoires. Vérifiez l'espace pour vous assurer qu'il est centré comme nécessaire.



IMPORTANT: Pour les robinets muraux, ignorez l'exigence minimale de 4-5 pouces d'espace. Au lieu de cela, ajustez l'emplacement de l'évier pour s'adapter à la portée du robinet, en veillant à ce que le bec s'étende à une position qui empêche les éclaboussures. Suivez le guide d'installation du fabricant pour des étapes précises.

Étape 2. Marquage du Trou de Vidange

- Une fois l'emplacement décidé, utilisez un crayon pour marquer le centre du trou de vidange sur le comptoir.

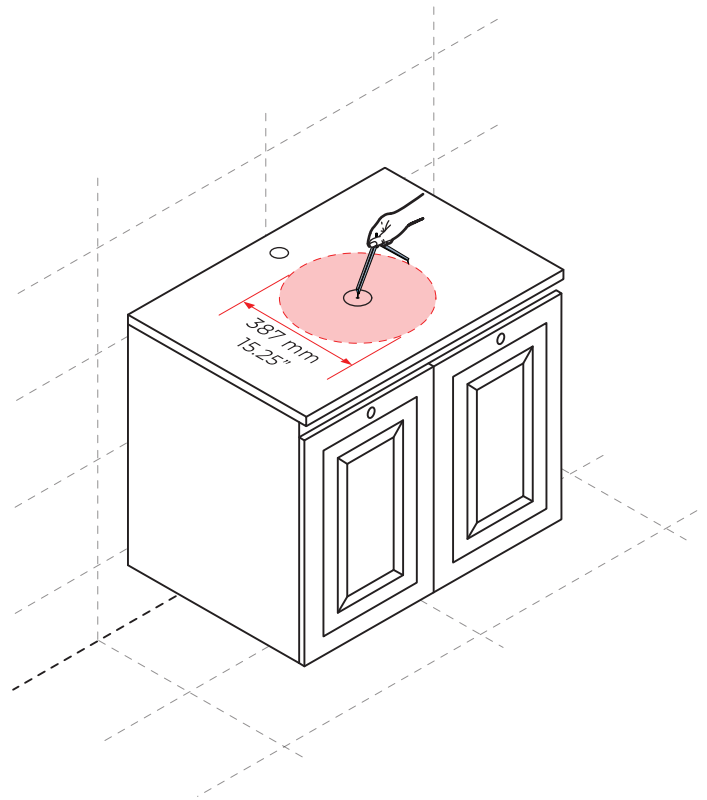




Prudence: Utilisez des précautions de sécurité appropriées lors de la découpe, y compris des lunettes de sécurité, des gants et d'autres équipements de sécurité.

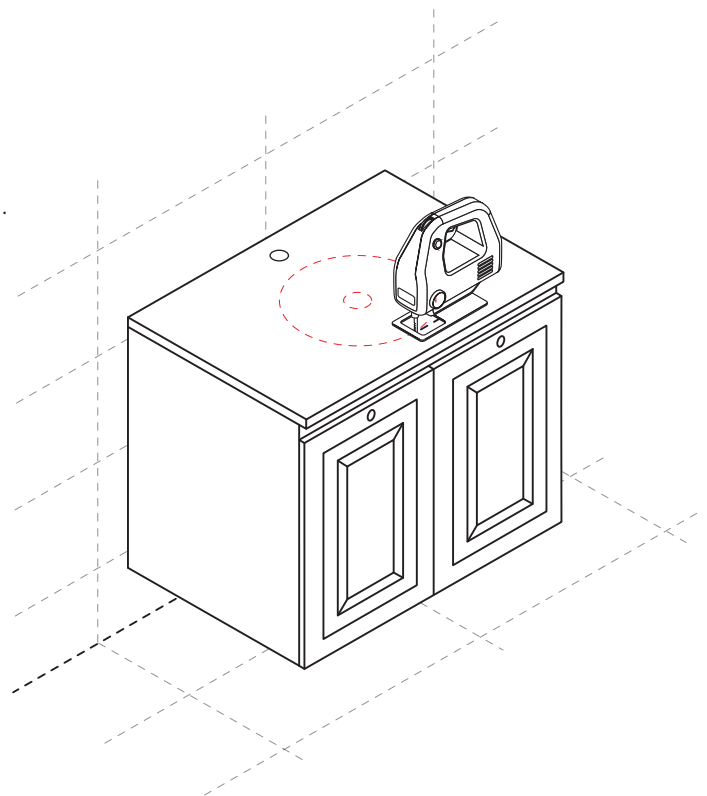
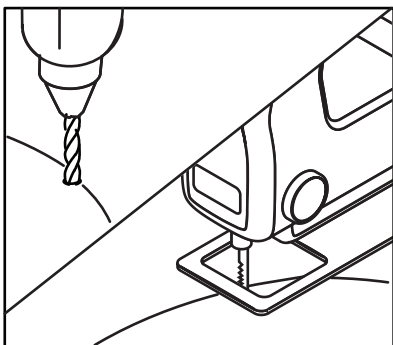
Étape 3. Marquer la Découpe

- Tracez un cercle de 15.25 pouces (387 mm) de diamètre centré sur la marque du trou de vidange de l'évier.



Étape 4. Découper le Trou

- En utilisant une scie adaptée ou une scie à trépan, découpez le long du tracé. Lissez les bords du trou pour éviter les dommages.

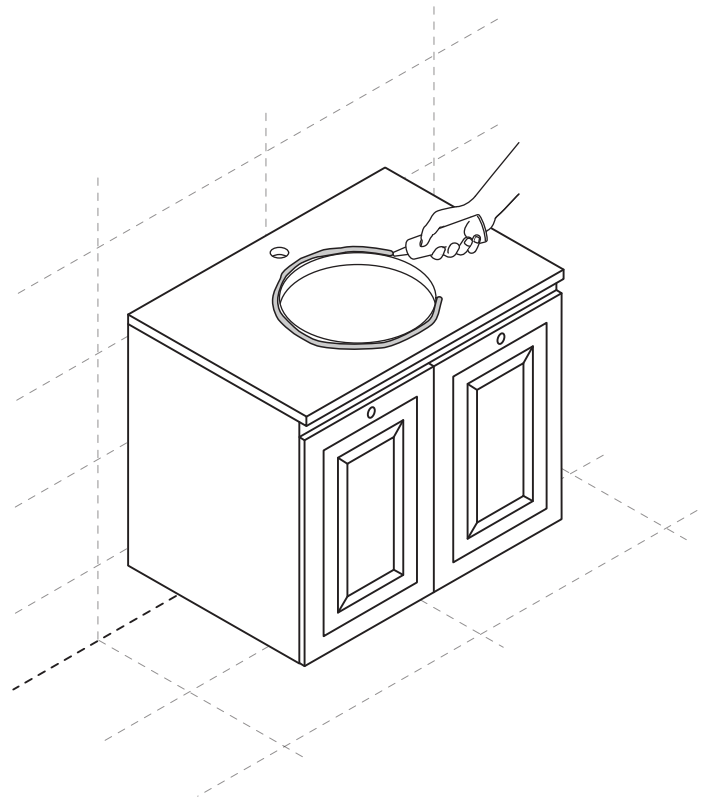




Prudence: Utilisez des précautions de sécurité appropriées lors de la découpe, y compris des lunettes de sécurité, des gants et d'autres équipements de sécurité.

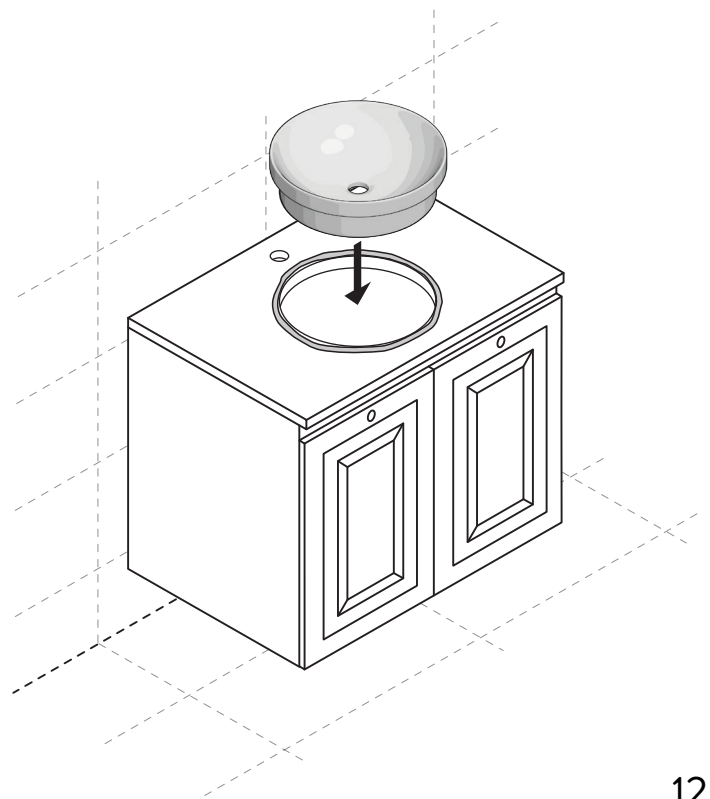
Étape 5. Appliquer le Mastic

- Appliquez un cordon continu de mastic silicone sur le bord inférieur de l'évier là où il entrera en contact avec le comptoir.



Étape 6. Placer l'Évier

- Alignez et placez l'évier sur le comptoir, en appuyant fermement pour étaler le mastic uniformément et fixer l'évier. Laissez le mastic sécher.

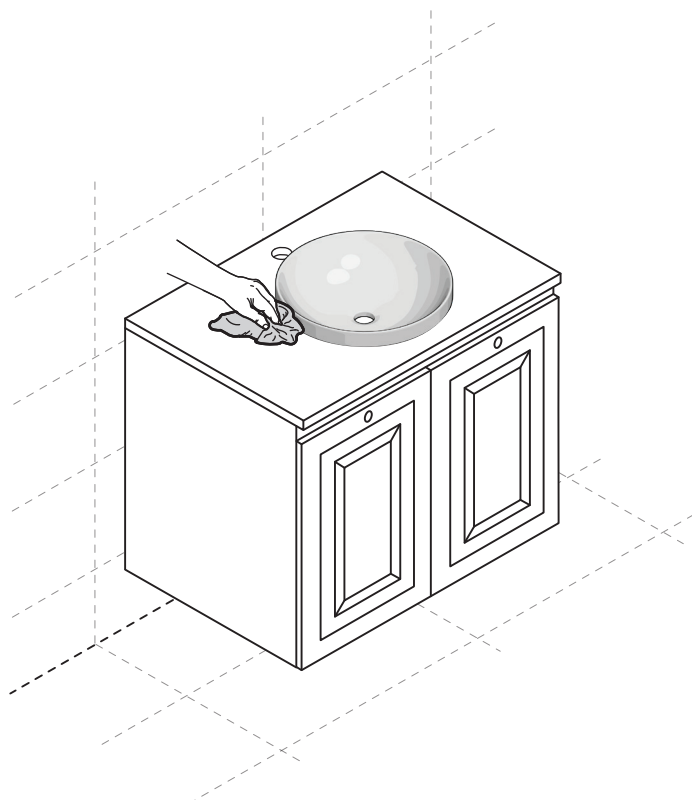




Prudence: Utilisez des précautions de sécurité appropriées lors de la découpe, y compris des lunettes de sécurité, des gants et d'autres équipements de sécurité.

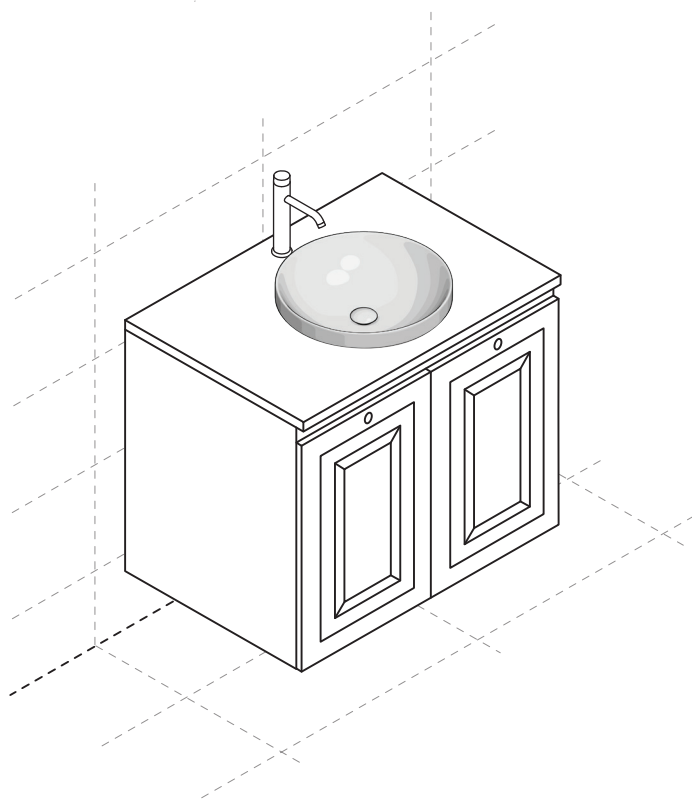
Étape 7. Enlever l'Excès de Mastic

- Nettoyez tout résidu de mastic qui a débordé des bords.



Étape 8. Terminer l'Installation

- Installez le robinet et le drain selon les instructions du fabricant. Connectez la plomberie et vérifiez les fuites. Serrez les connexions si nécessaire.



VELANSO

DISCOVER THE ART OF LIVING

www.velanso.com